

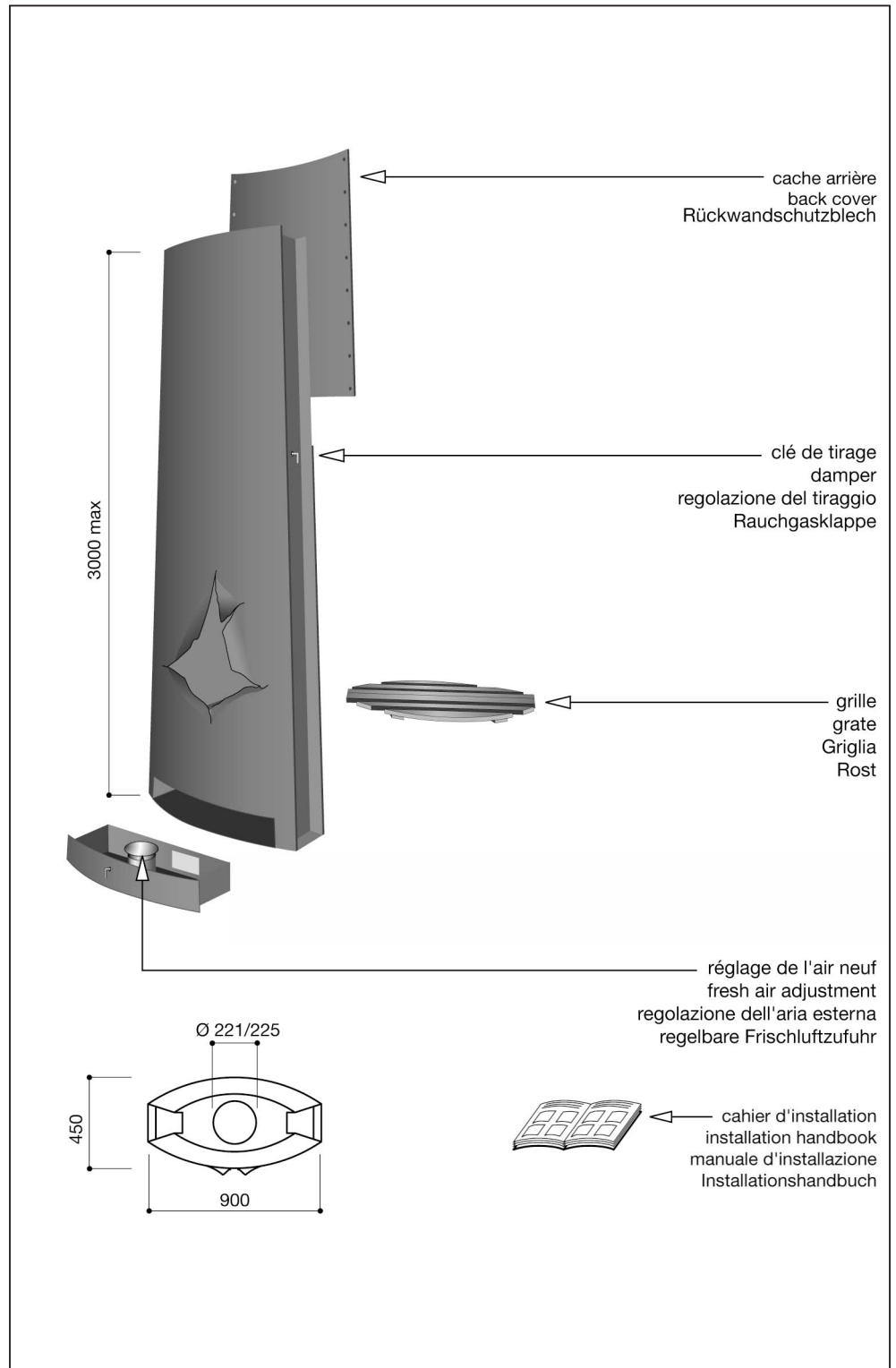


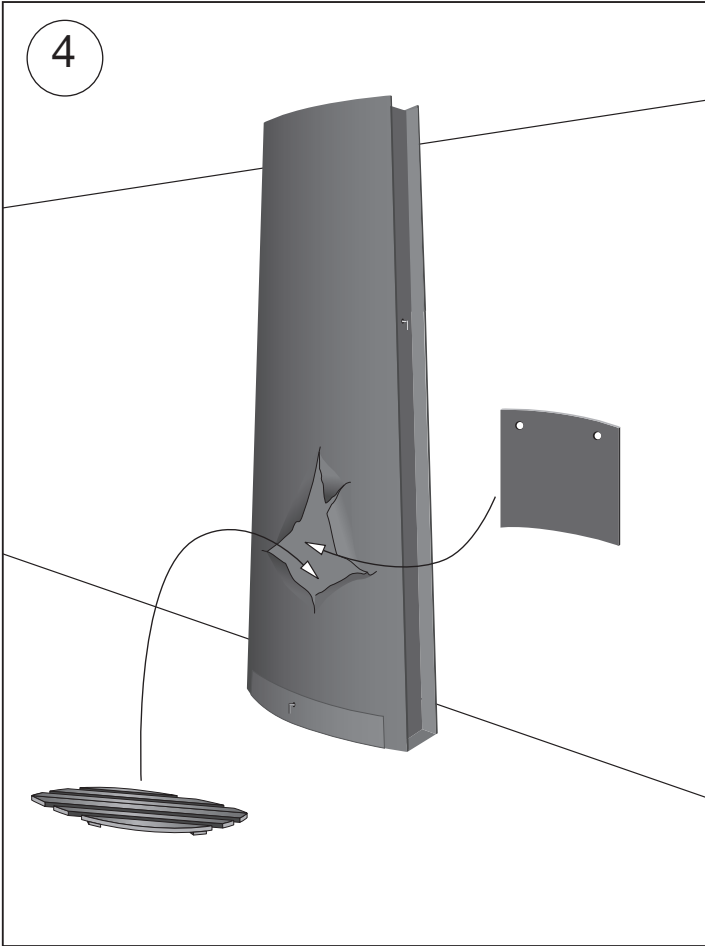
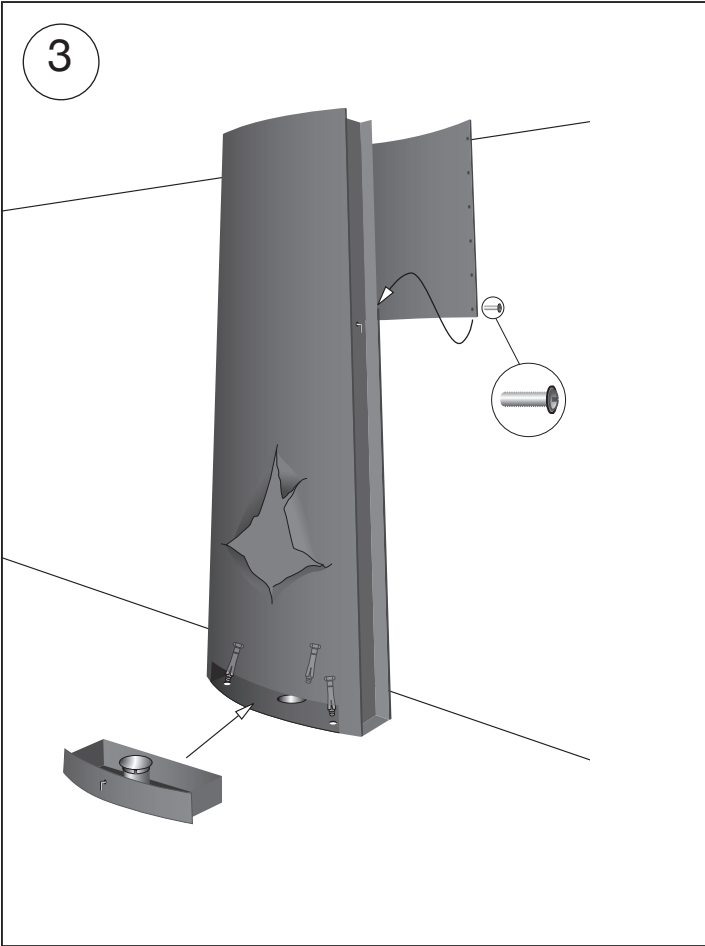
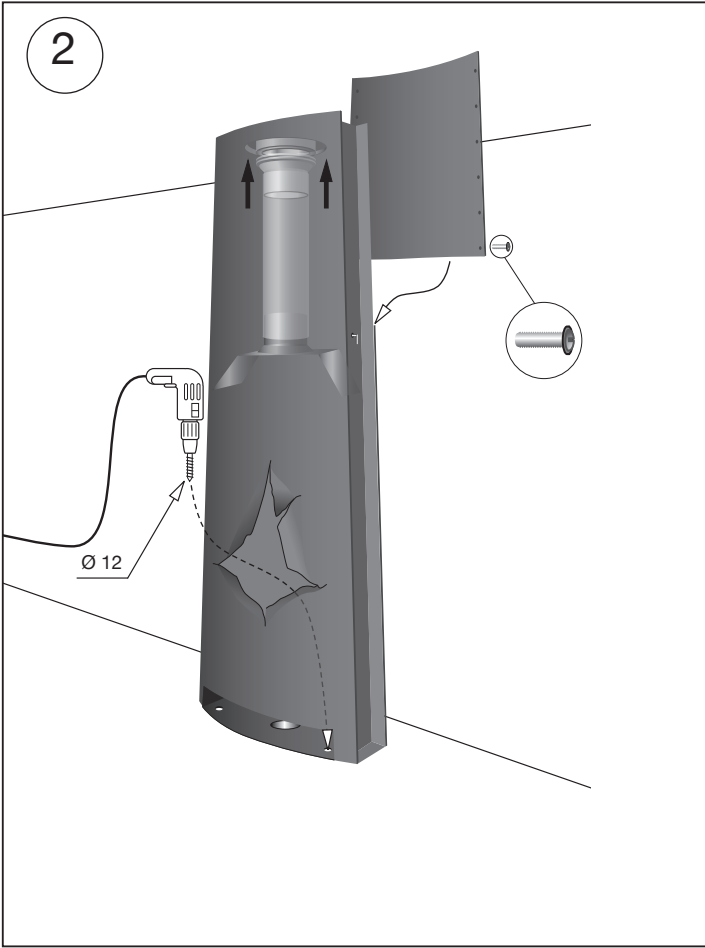
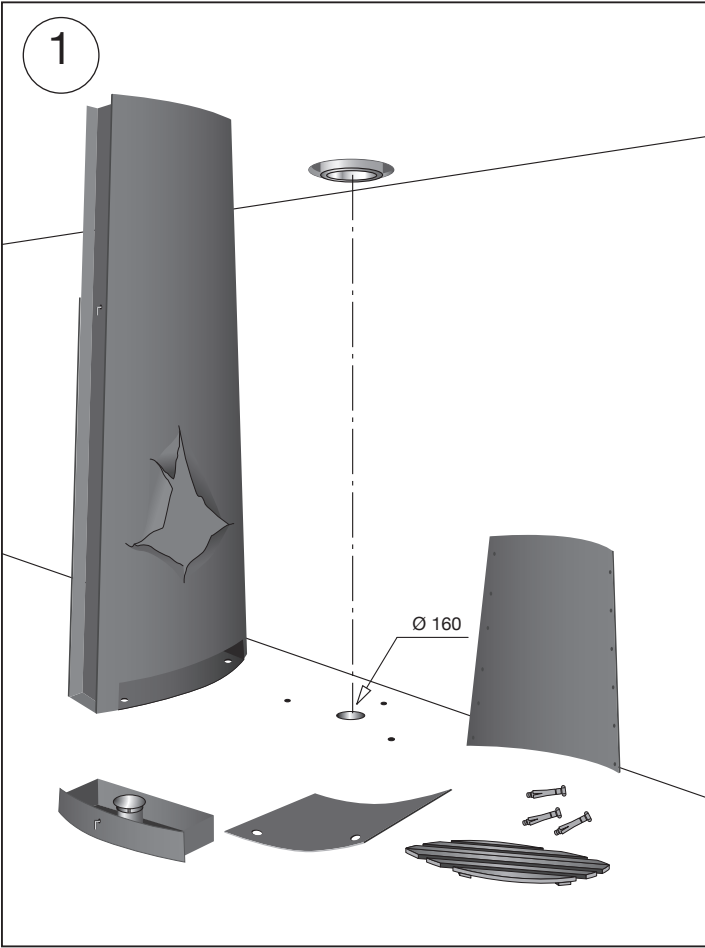
Manuel d'installation

Installation handbook

Manuale d'installazione

Installationshandbuch



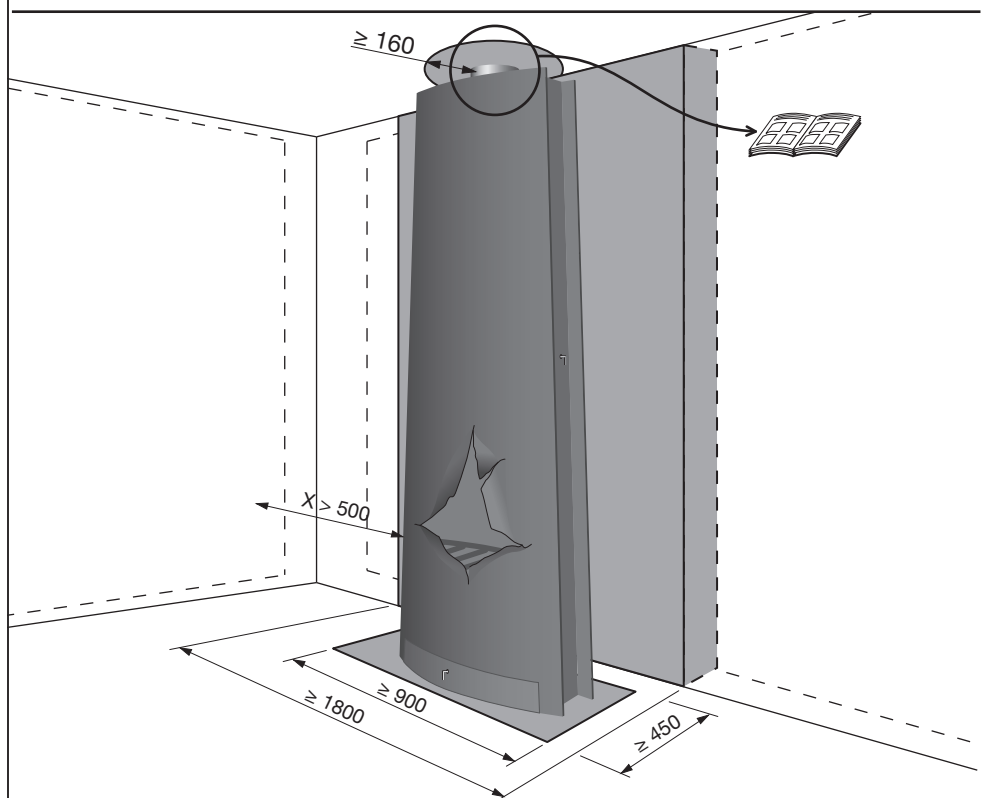
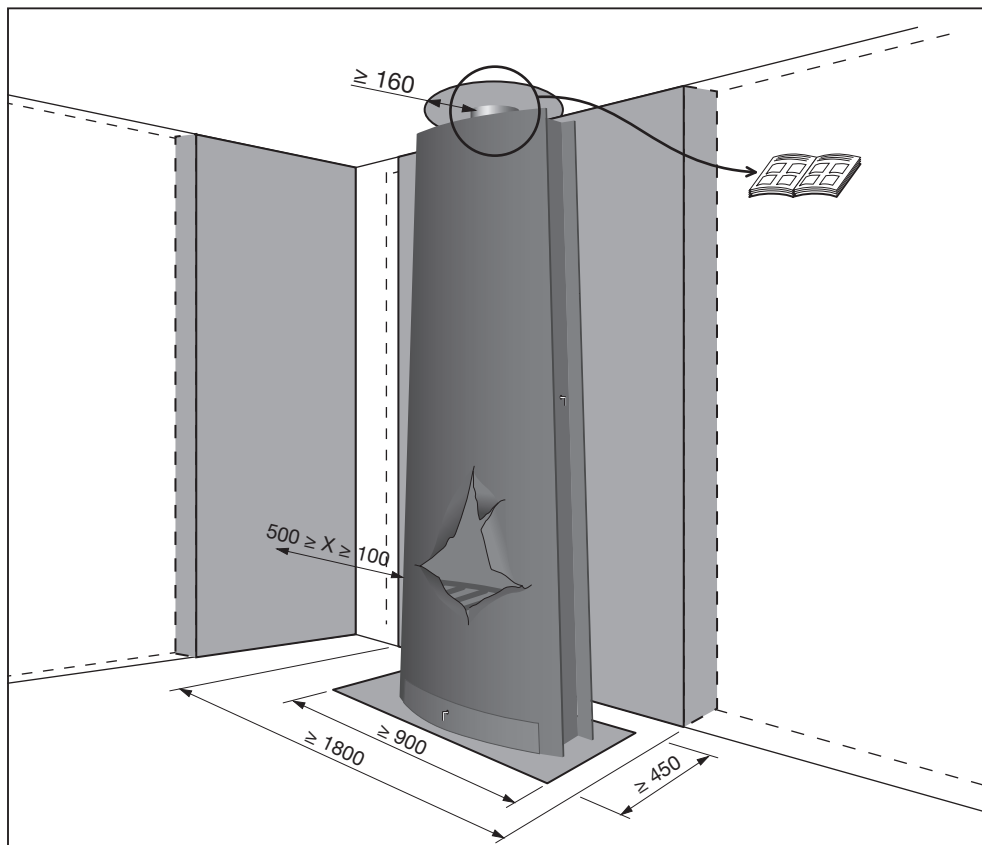




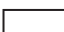





Distances de sécurité par rapport aux matériaux combustibles.

Safety clearance distances from combustible materials.

Distanze di sicurezza da ogni materiale combustibile.

Mindestabstand hinsichtlich der brennbaren Materialien.



 matériaux combustibles	 matériaux incombustibles et non dégradables sous l'effet de la chaleur
 combustible materials	 non combustible and heat resistant materials
 materiali combustibili	 materiali incombustibili o non degradabili sotto l'effeto del calore
 brennbares Material	 nicht brennbares und feuerbeständiges Material